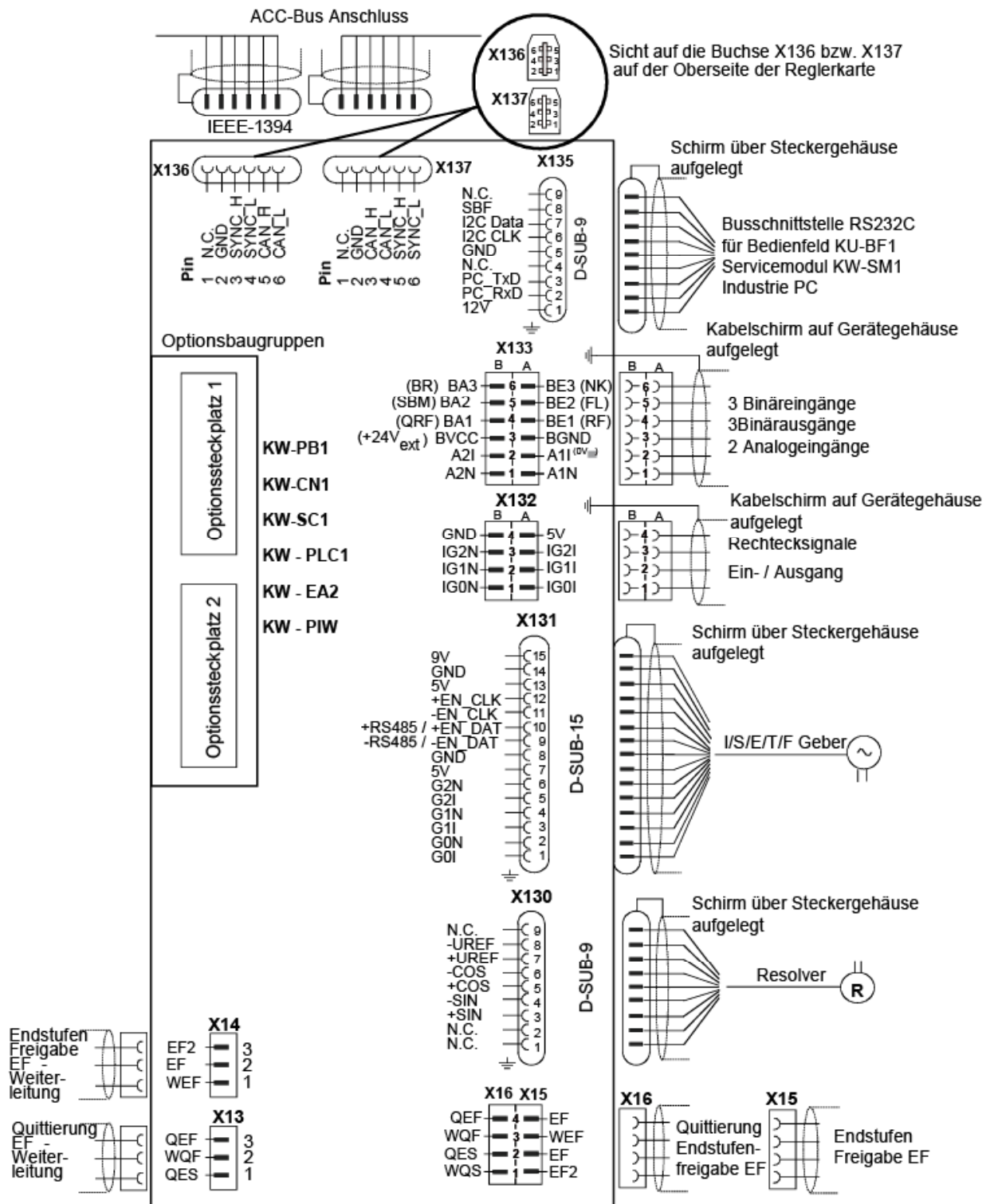


7.8 Signalanschlüsse KW



Bildname: KEKW_Signalanschlüsse_KW

Signalbeschreibung (Siehe Signalbeschreibung Wechselrichtermodul KW / KWD auf Seite 81)

7.9 KW Endstufenfreigabe EF/EF2

Voraussetzungen:

KW-Modul ab Revisionsstand $\geq 3,00$

KW-Reglerkarte KW-R0x ab Revision $\geq 2,00$ mit

KW-Softwarestand \geq AE-R03 V3.04 2003/41 (\geq AE-R02 V2.07 2003/38)

(KW xx-0N Geräte verfügen über keine Endstufenfreigabelogik)

Die KW-Module ab diesem Revisionsstand enthalten eine erweiterte Endstufenfreigabe mit interner, fehlersicherer Überwachung durch die Reglerkarte. Die externe Auswertung der Signale QEF/QES in einer fehlersicheren Steuerung ist dadurch nicht mehr erforderlich.

Die Endstufenfreigabe bewirkt im Antrieb eine sichere Sperre gegen nicht beabsichtigten Anlauf des Motors, die der Sicherheitskategorie 4 nach EN954-1 entspricht.

Die Sicherheitsfunktion EF ist dabei redundant ausgeführt mit

zweikanaliger Hardwarelogik EF und

zweikanaliger Softwareüberwachung auf der KW-Reglerkarte. Durch Unterbrechen der Steuereingänge EF/EF2 werden die Triggersignale zur Ansteuerung der Leistungsendstufen zweikanalig sicher gesperrt. Der Motor befindet sich dadurch in einem sicheren, momentlosen Zustand, ohne dass das Antriebssystem komplett vom Netz getrennt worden ist.

Die Endstufenfreigabe EF/EF2 darf nur bei ausgeschalteter Reglerfreigabe RF und beim Stillstand des Motors entzogen werden. Abschalten von EF/EF2 während des Laufs erzeugt eine Fehlermeldung im Antrieb, der Motor trudelt aus.

Bei einem Antrieb mit hängender Last muss diese zusätzlich durch eine mechanische Bremse sicher gehalten werden. Zur Durchführung von Wartungsarbeiten muss die Anlage immer spannungsfrei geschaltet werden (Hauptschalter AUS!).

Bei einem Fehler in der EF-Überwachungslogik (Fehlercode „2361“) lässt sich der Antrieb nicht mehr einschalten, der Motor verbleibt im sicheren, momentlosen Zustand.

Wichtiger Hinweis:

Beim Austausch von Komponenten (KW-Modul, KW-Reglerkarte KW-R0x) müssen unbedingt Ersatzkomponenten mit gleichem oder einem höheren Revisionsstand eingesetzt werden (s. oben).

Bei Ersatzkomponenten mit niedrigerem Revisionsstand ist die interne Überwachung durch die Reglerkarte nicht möglich.

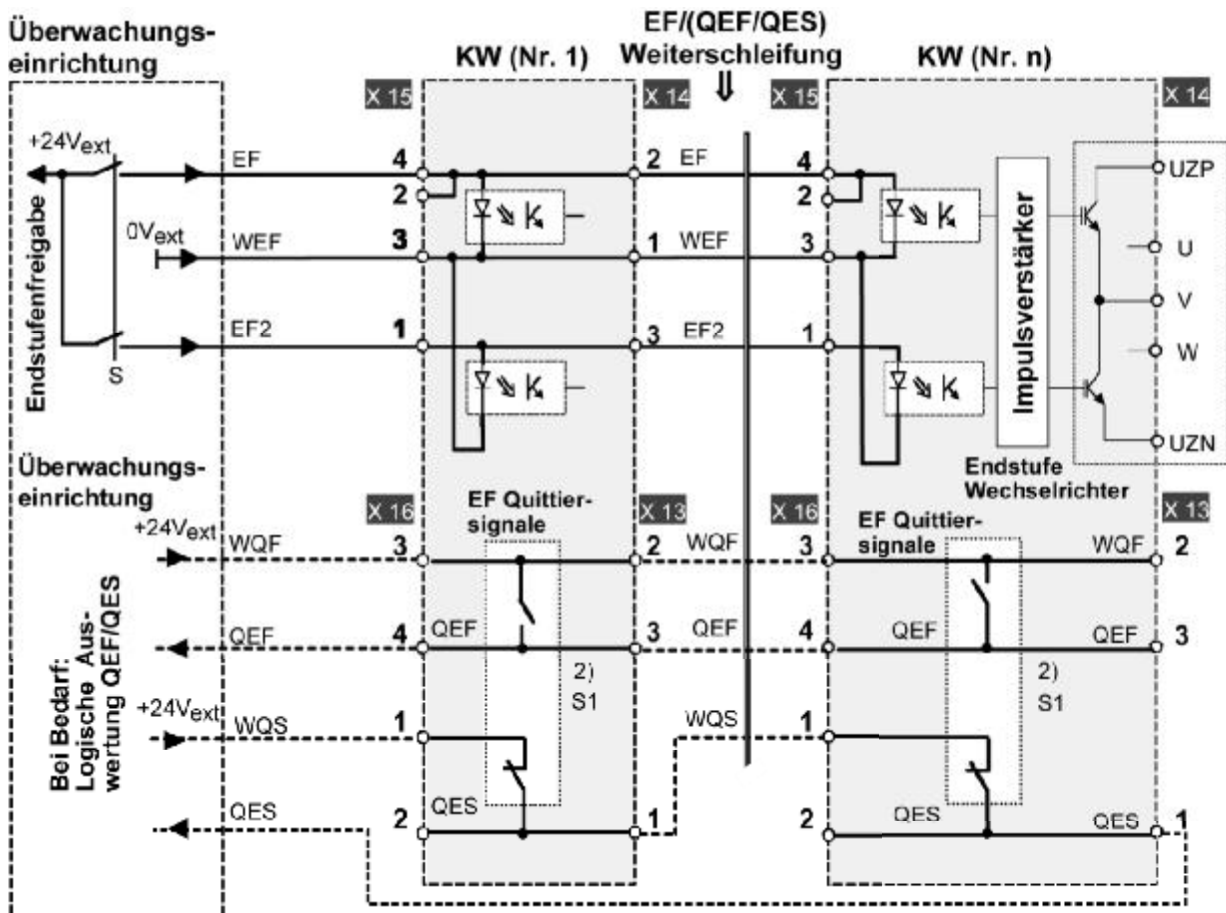
Der sichere, momentlose Zustand des Motors (Sicherheitskategorie 4 nach EN954-1) ist dann nicht gewährleistet!

Aus Sicherheitsgründen muss nach dem Komponententausch der Inhalt der ID34055

(EF-Typ) ausgelesen werden. Sind alle Voraussetzungen für die interne Überwachung (Sicherheitskategorie 4) gegeben, enthält ID34055 den Wert „4“.

Fehlt eine der Voraussetzungen, wird der Wert „2“ angezeigt. Die interne Überwachung ist nicht möglich, Sicherheit nach Kategorie 4 ist nicht gewährleistet!

Wenn gewünscht, kann die bisher übliche Art der Überwachung der Quittersignale QEF/QES extern in einer fehlersicheren Steuerung (s. Abschnitt 4.2.4.2) auch weiterhin angewendet werden.



Bildname: KEKW_Gruppenabsicherung_EF