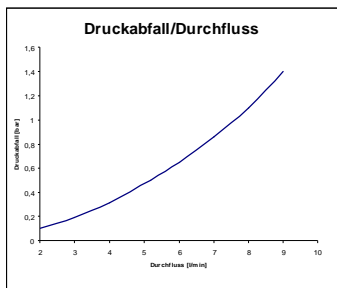
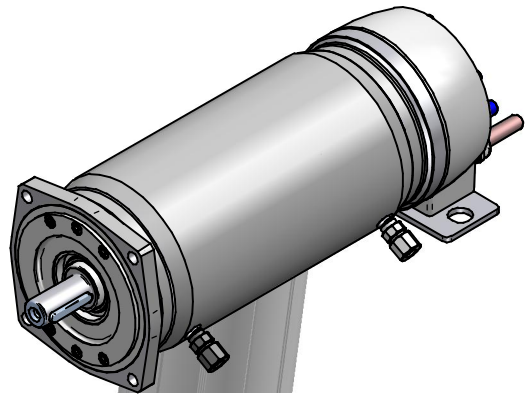


Länge der Anschlusskabel ca. 4m  
Querschnitt: 16mm<sup>2</sup> - geschirmt

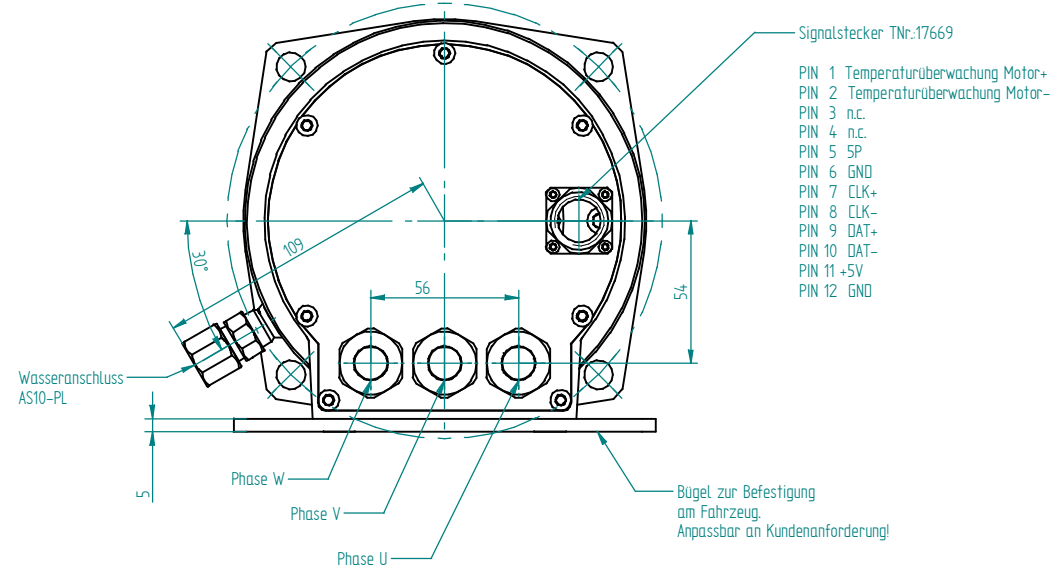


Kühlkreislauf  
Wasserführenden Teile aus Wst.-Nr.: 1.4301  
  
Temperaturerhöhung <10 K  
Wassermenge Q 4 l/min  
max. abzuführende P<sub>vert</sub> 2 kW

Wuchtgüte Q = 2,5 bei 3000 1/min  
Vollkeilgewuchtet



### Ansicht A



- Signalstecker TNr:17669
- PIN 1 Temperaturüberwachung Motor+
- PIN 2 Temperaturüberwachung Motor-
- PIN 3 n.c.
- PIN 4 n.c.
- PIN 5 5P
- PIN 6 GND
- PIN 7 CLK+
- PIN 8 CLK-
- PIN 9 DAT+
- PIN 10 DAT-
- PIN 11 +5V
- PIN 12 GND

Bügel zur Befestigung am Fahrzeug.  
Anpassbar an Kundenanforderung!

D	26.02.10	GOU
B	05.02.10	GOU
A	20.01.10	GOU
Änderung	Datum	Name

Änderungen vorbehalten

**AMK**  
Arnold Müller GmbH & Co. KG  
D-73230 Kirchheim/Teck

Maßblatt: A1665 / 12702-11225

**DT-120-20-POW**

Kunden Material-Nr.: